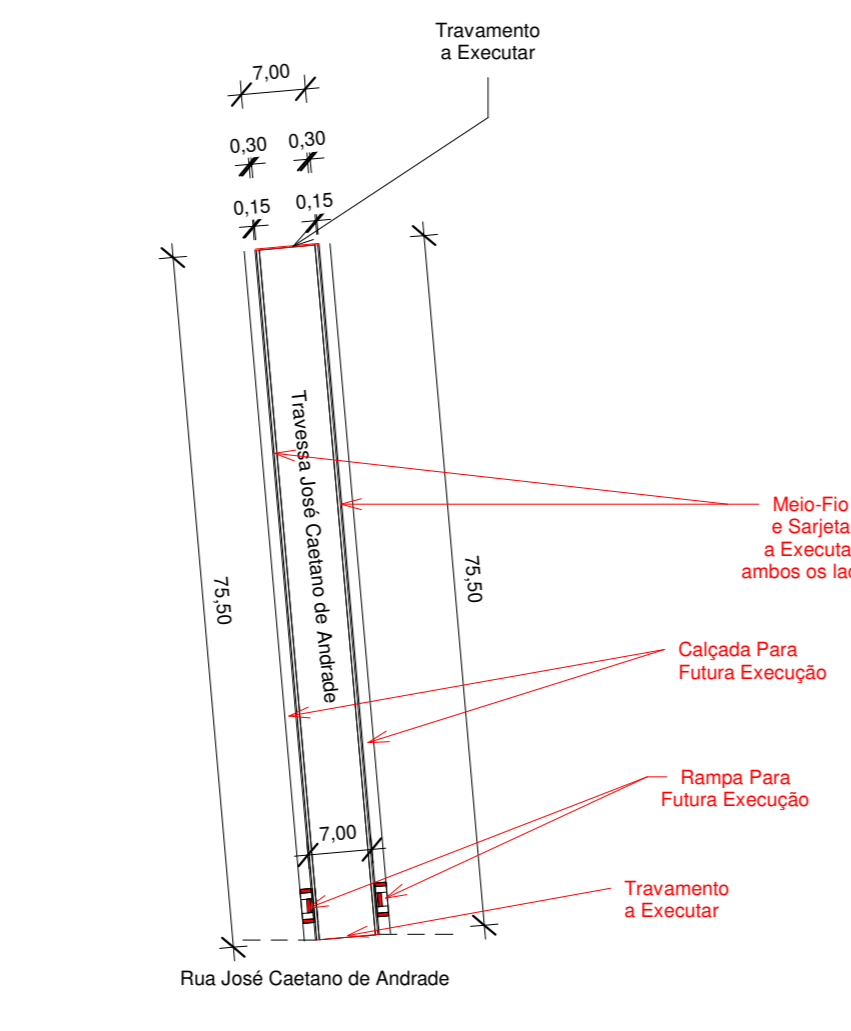
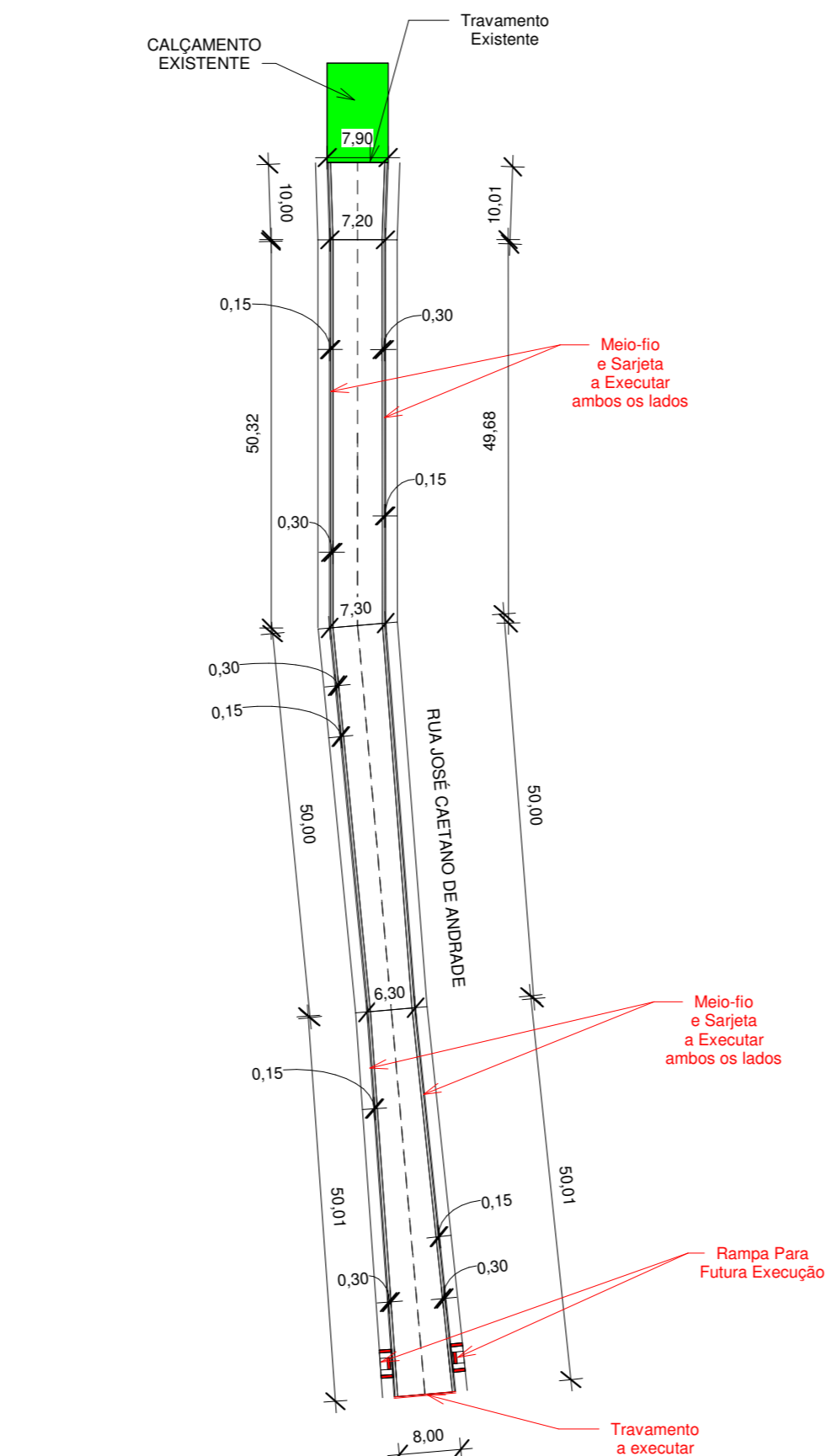


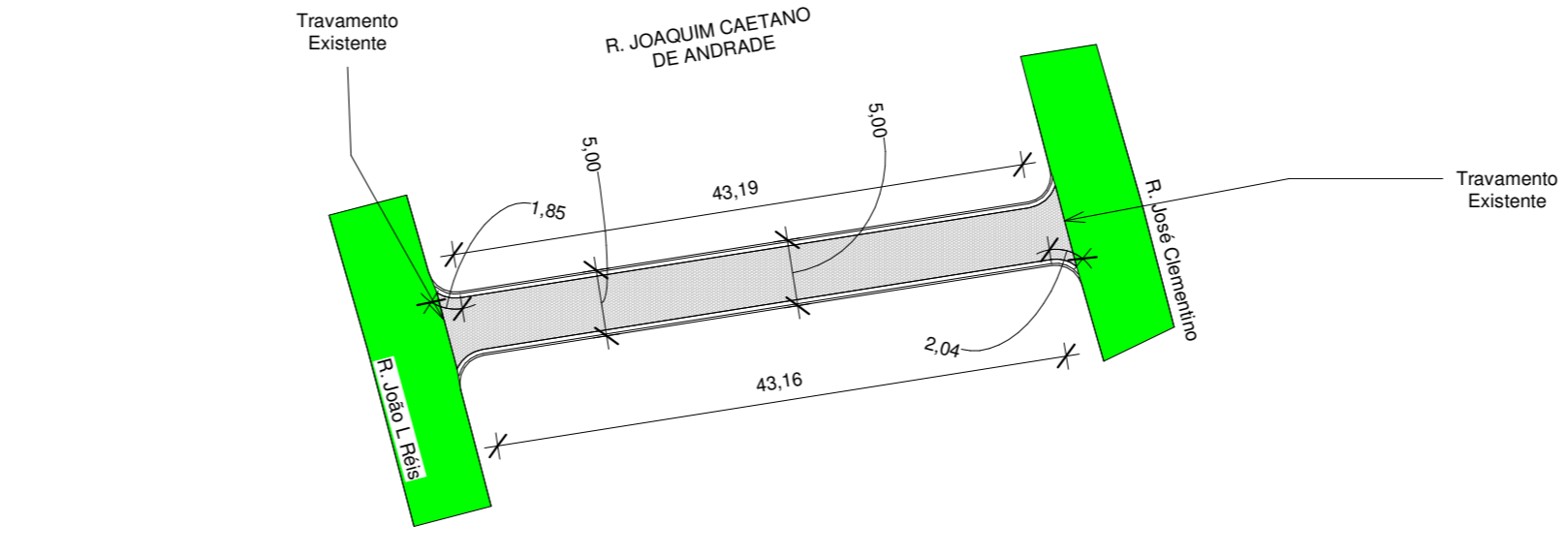
1 Planta Baixa- Rua Travessa João Geraldo de Oliveira
1: 500



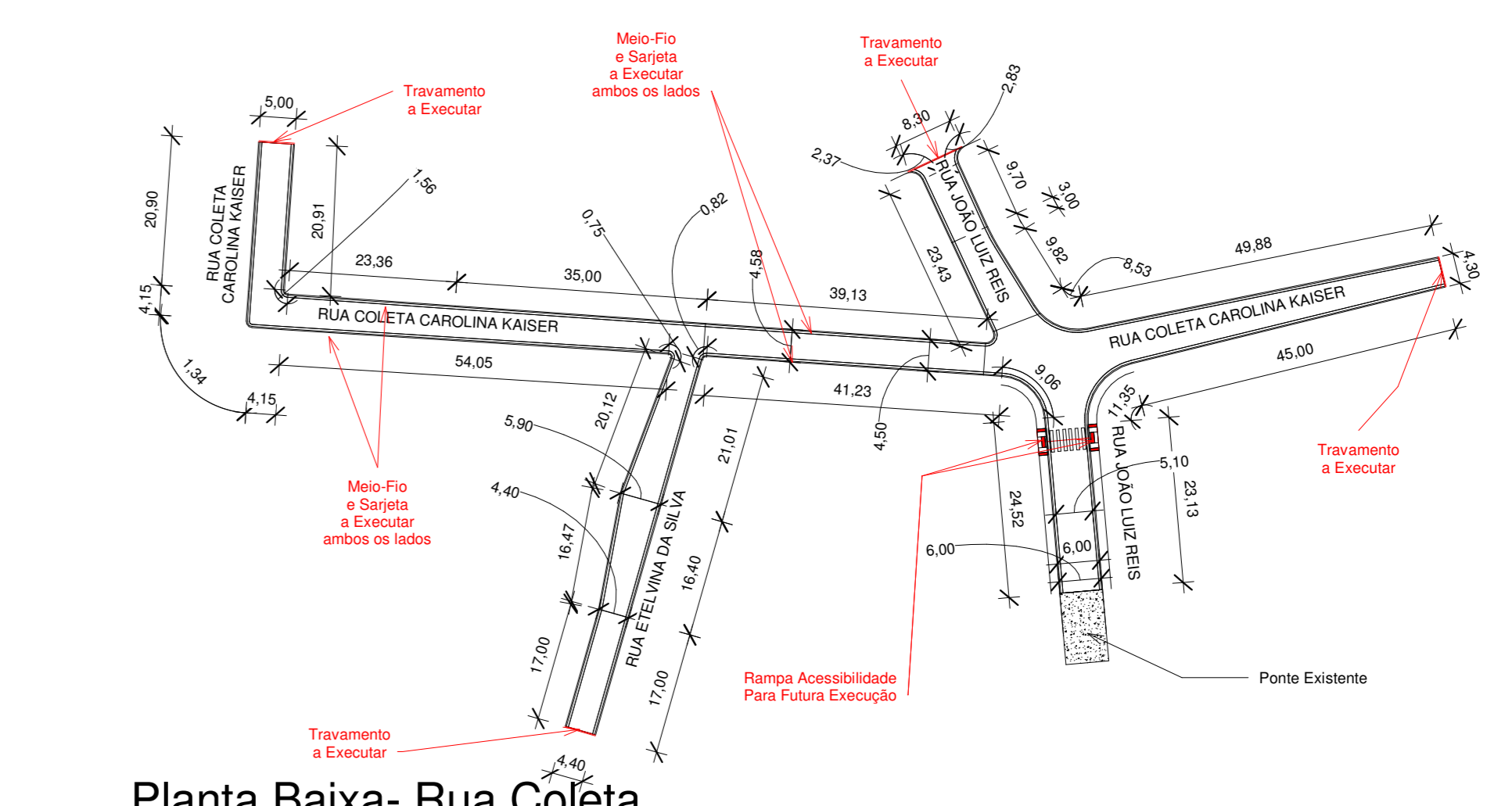
2 Planta Baixa- Rua Travessa José Catenao de Andrade
1: 750



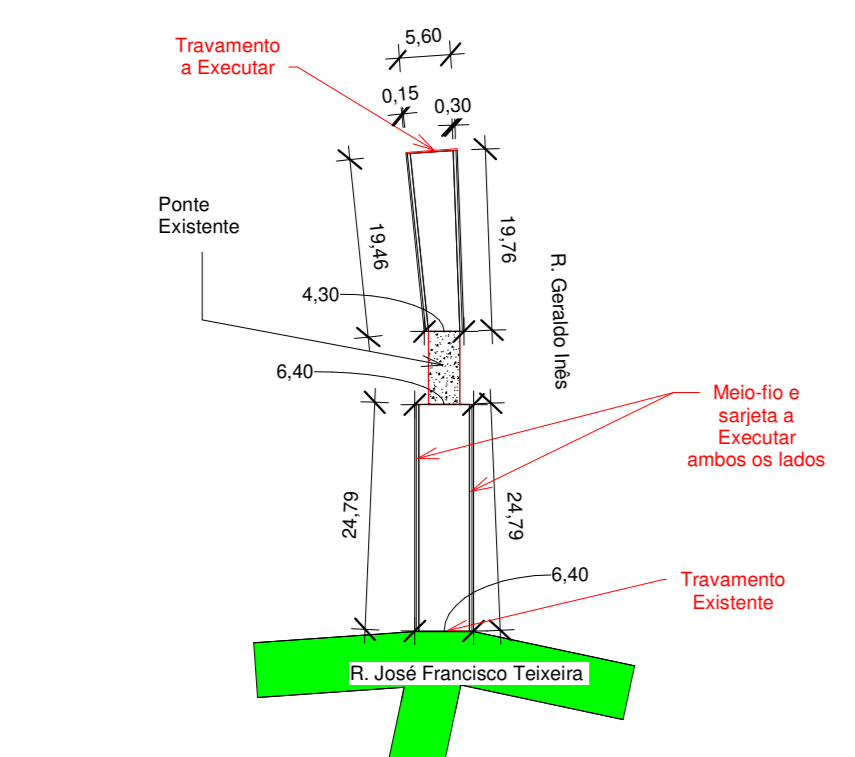
3 Planta Baixa Rua Jose Caetano de Andrade
1: 750



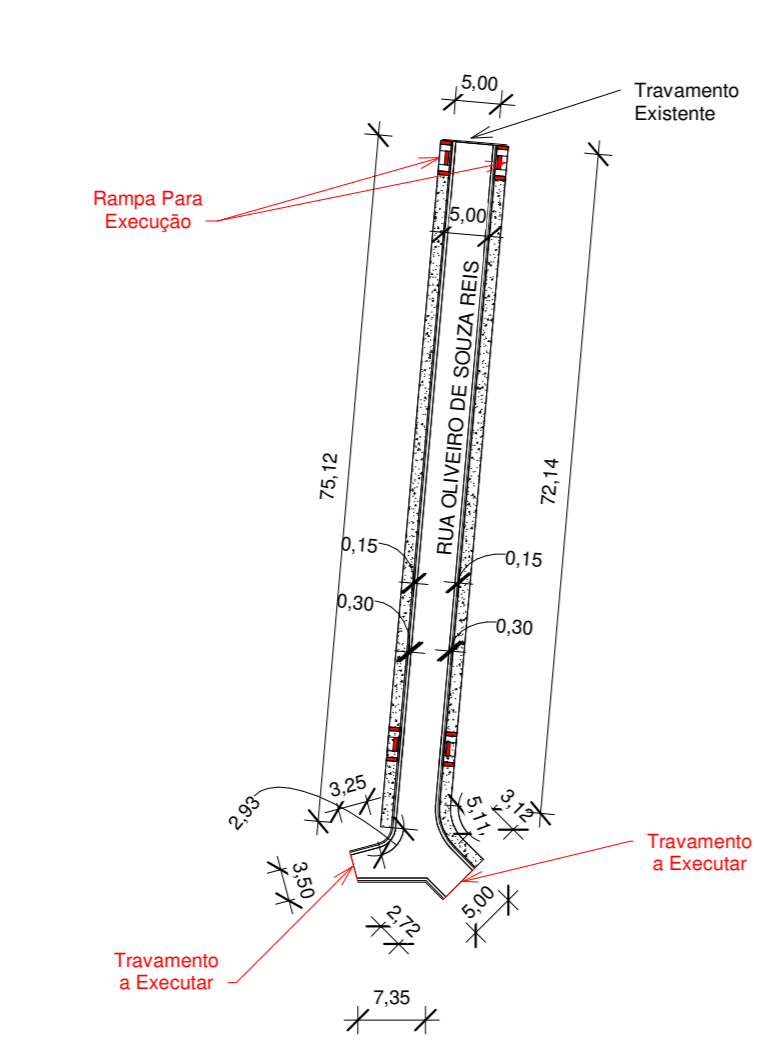
4 Planta Baixa Rua Joaquim Caetano de Andrade
1: 500



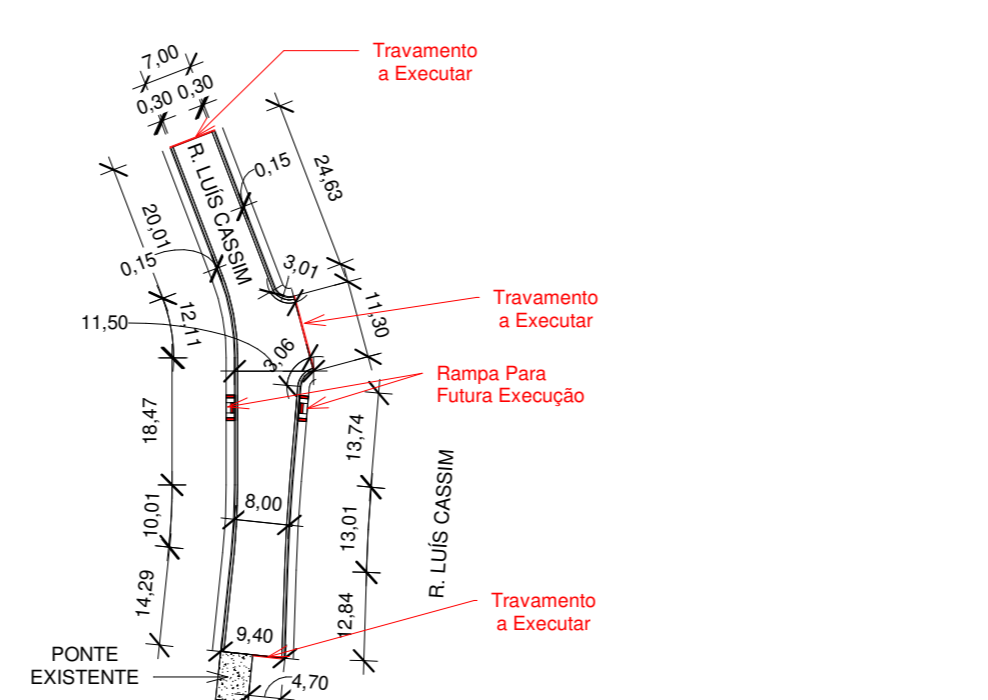
5 Planta Baixa- Rua Colêta Carolina Kaiser, Rua Etelvina da Silva e Rua João Luiz Reis
1: 250



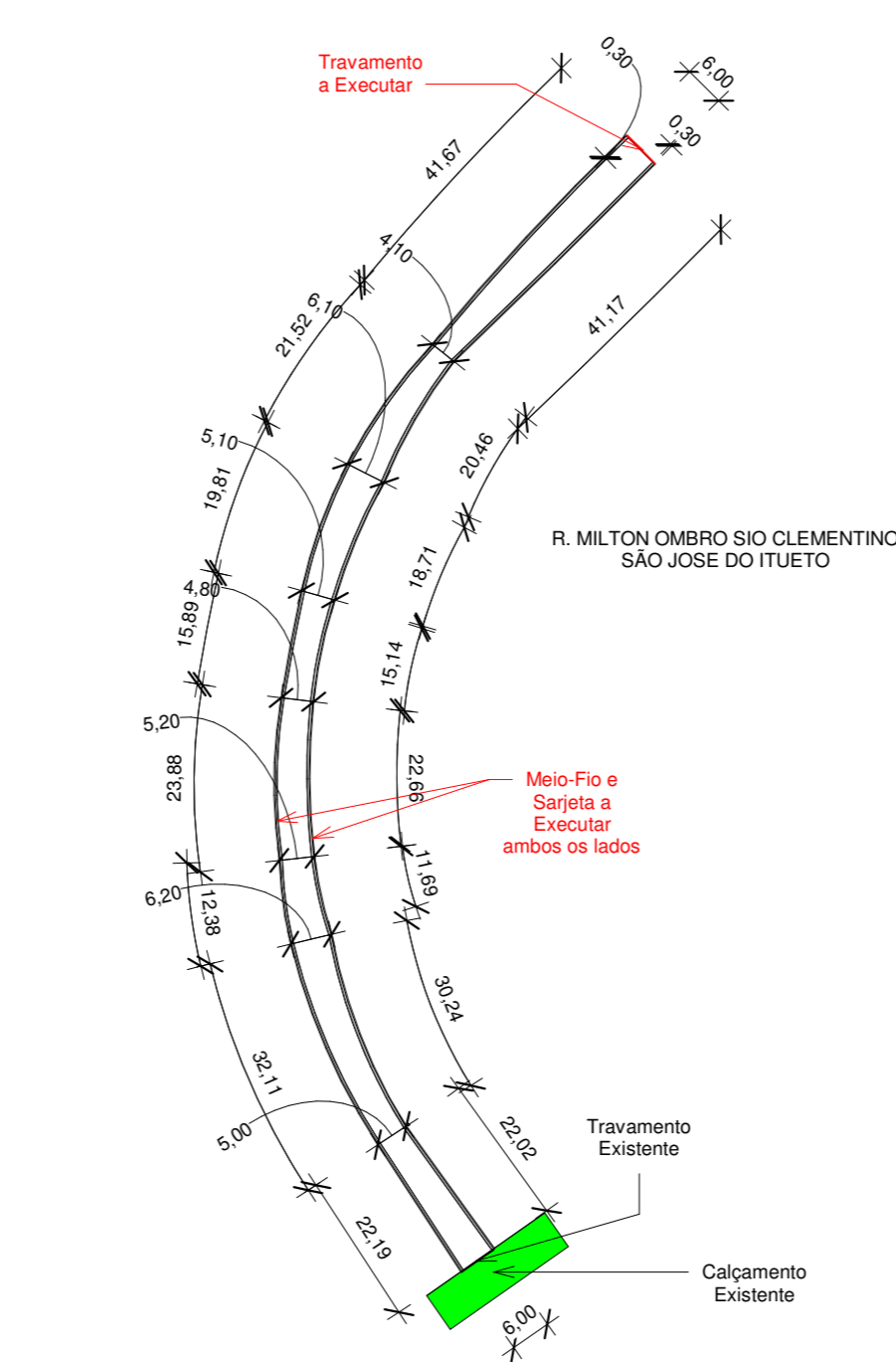
6 Planta Baixa- Rua Geralda Inês
1: 750



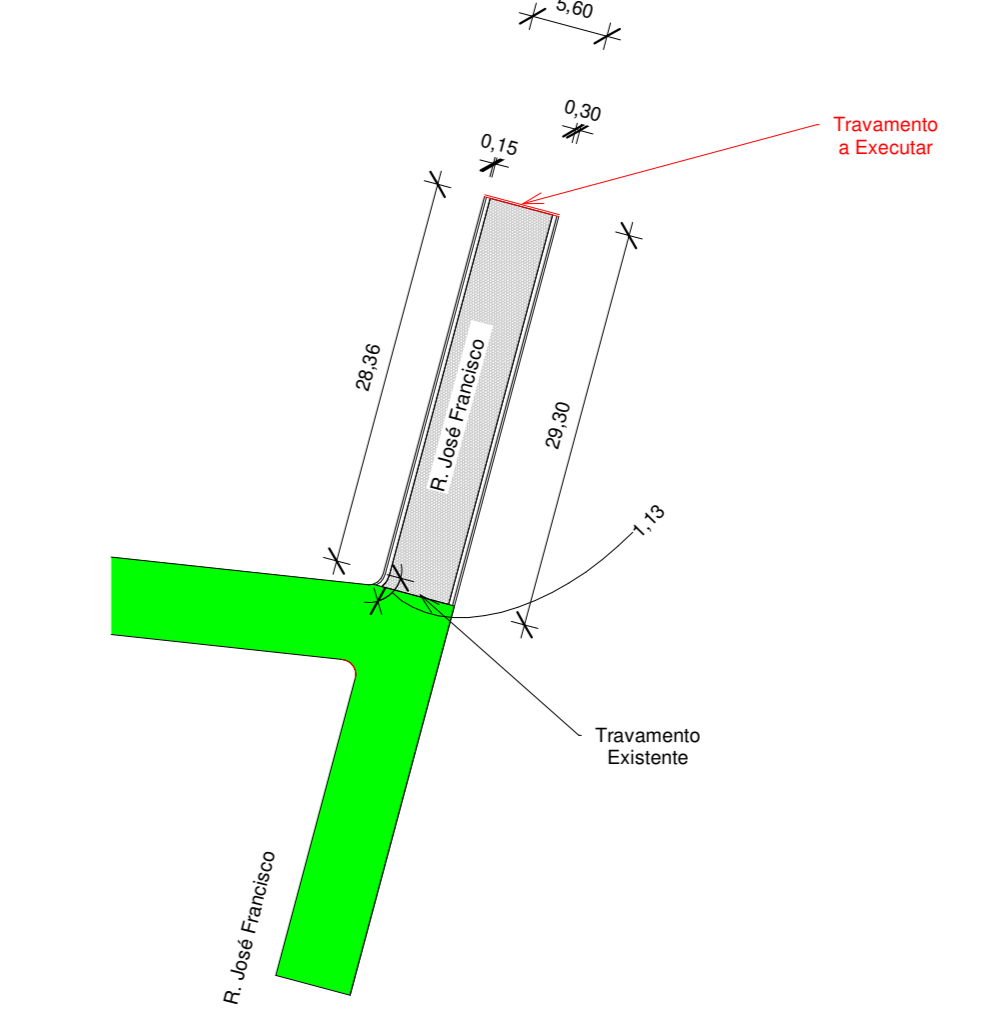
9 Planta Baixa- Rua Oliveira de Souza Reis
1: 750



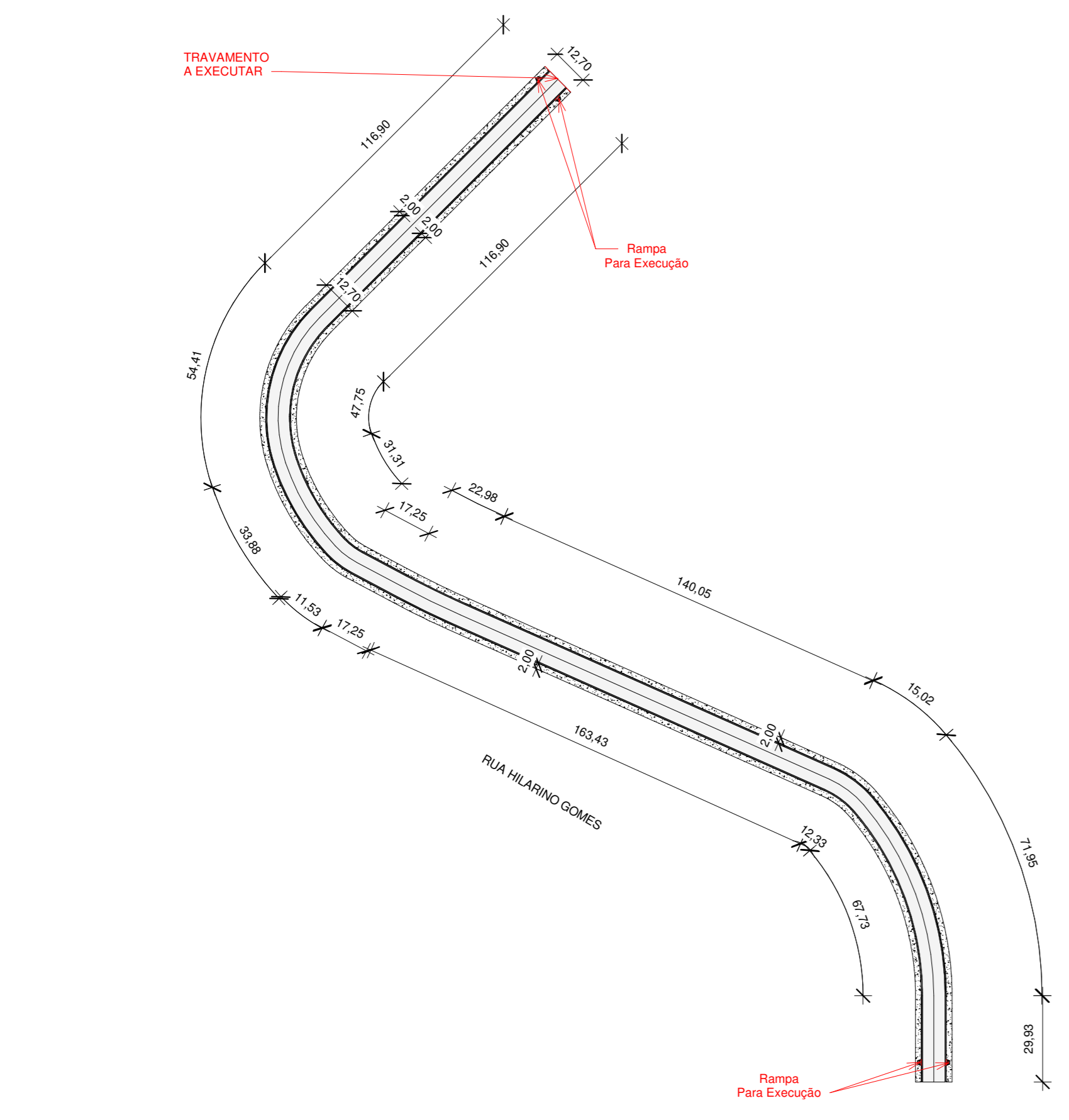
8 Planta Baixa- Rua Luís Cassim
1: 1000



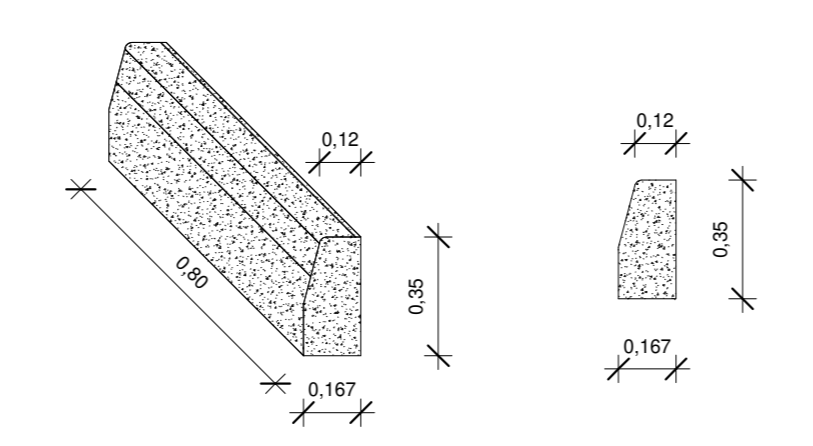
10 Planta Baixa- Rua Milton Ombro Sio Clementino
1: 1000



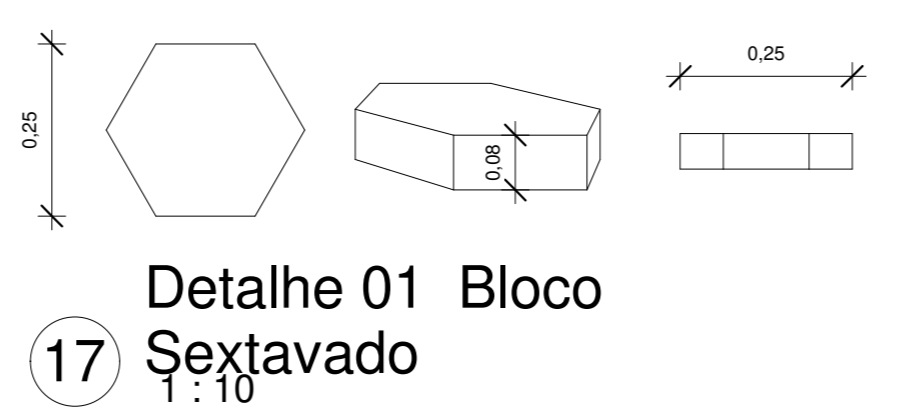
11 Planta Baixa- Rua José Francisco
1: 500



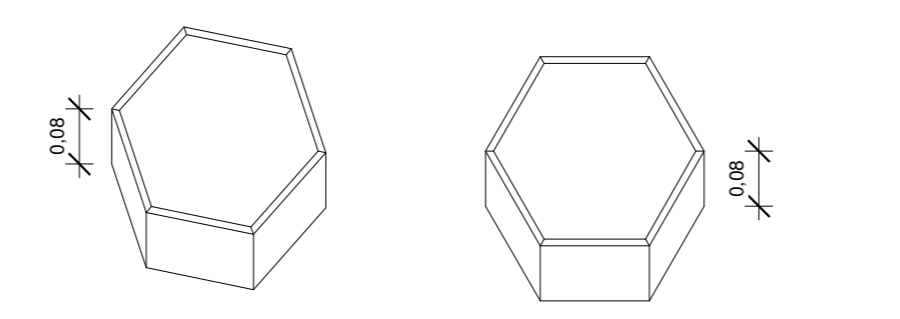
7 Planta Baixa- Rua Hilarino Gomes Santa Rita do Ituetó
1: 1500



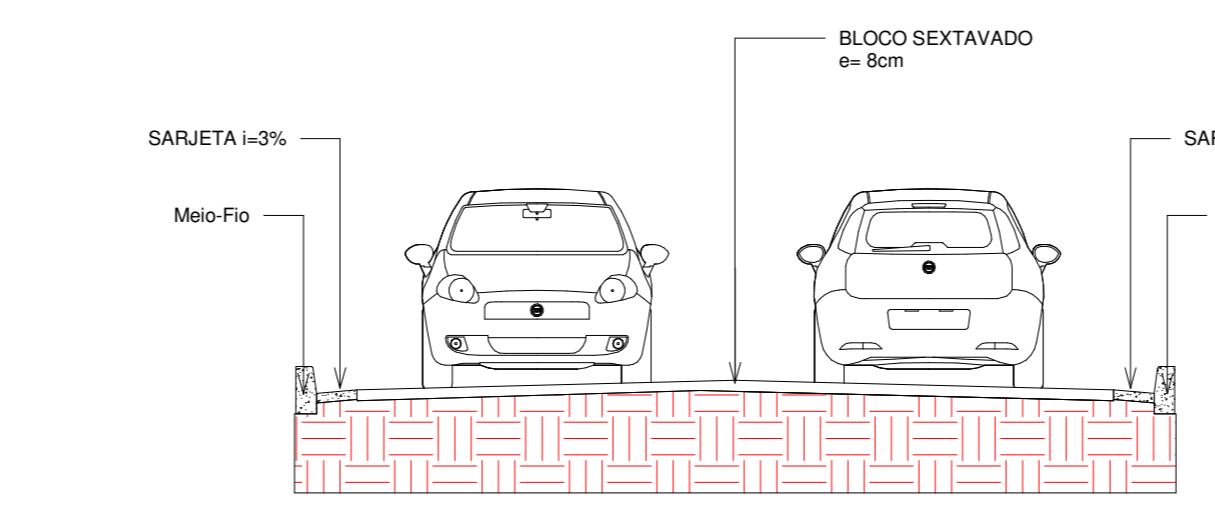
14 DETALHE MEIO FIO
1: 20



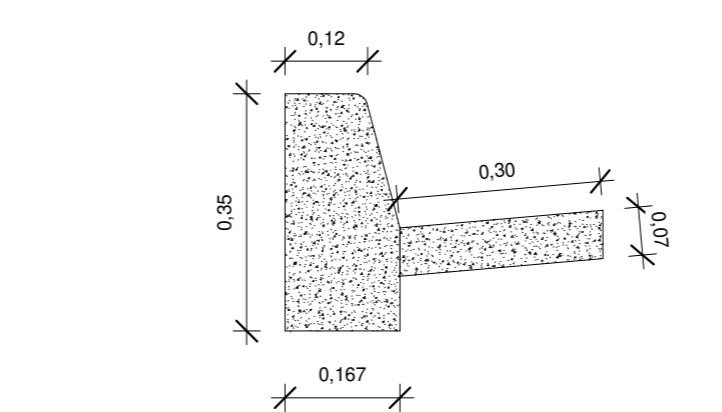
17 Detalhe 01 Bloco Sextavado
1: 10



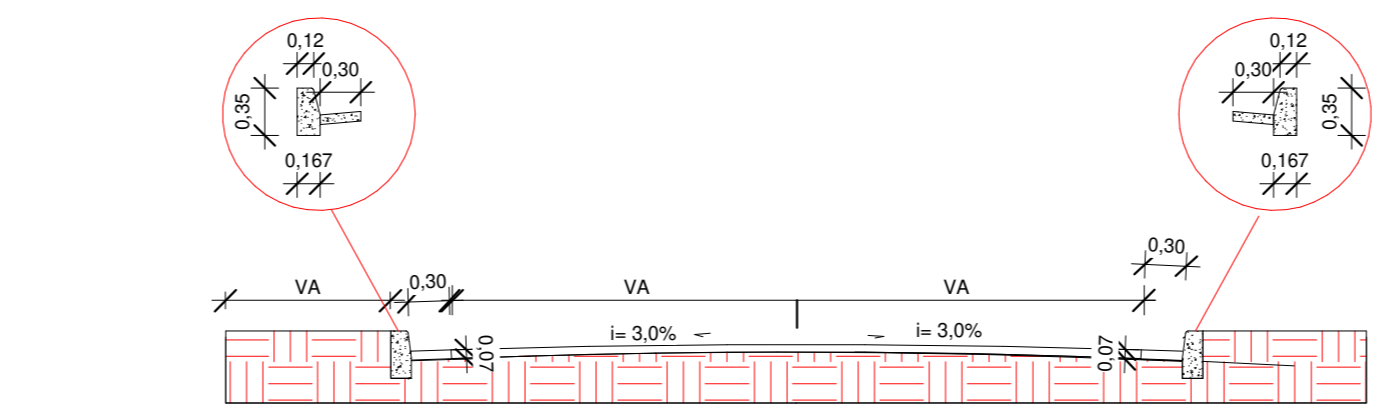
18 Detalhe 02 Bloco Sextavado
1: 10



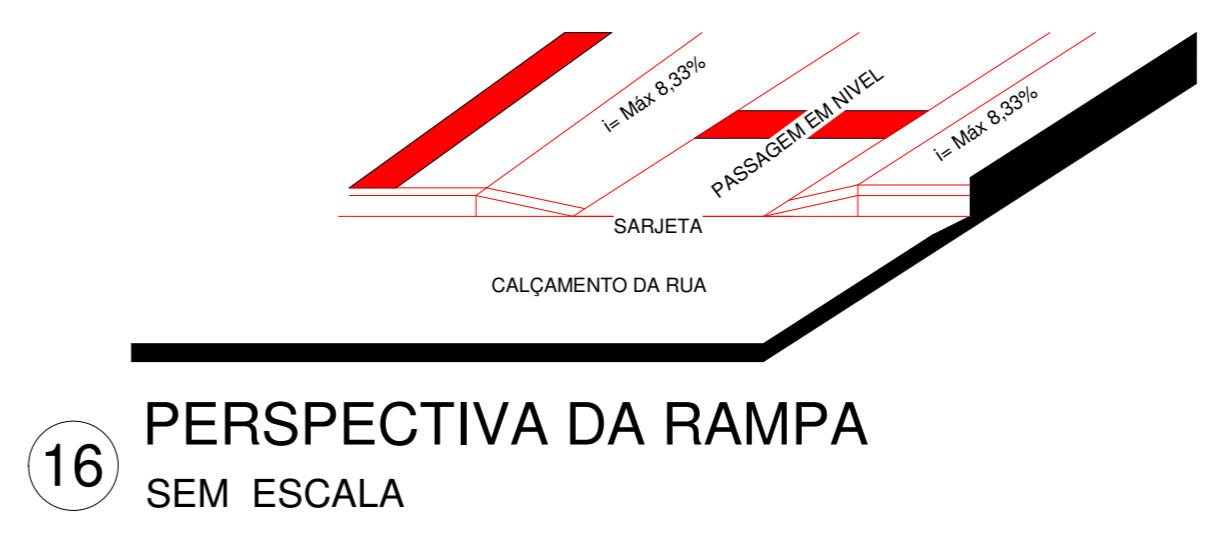
15 Pista de Rolamento
1: 50



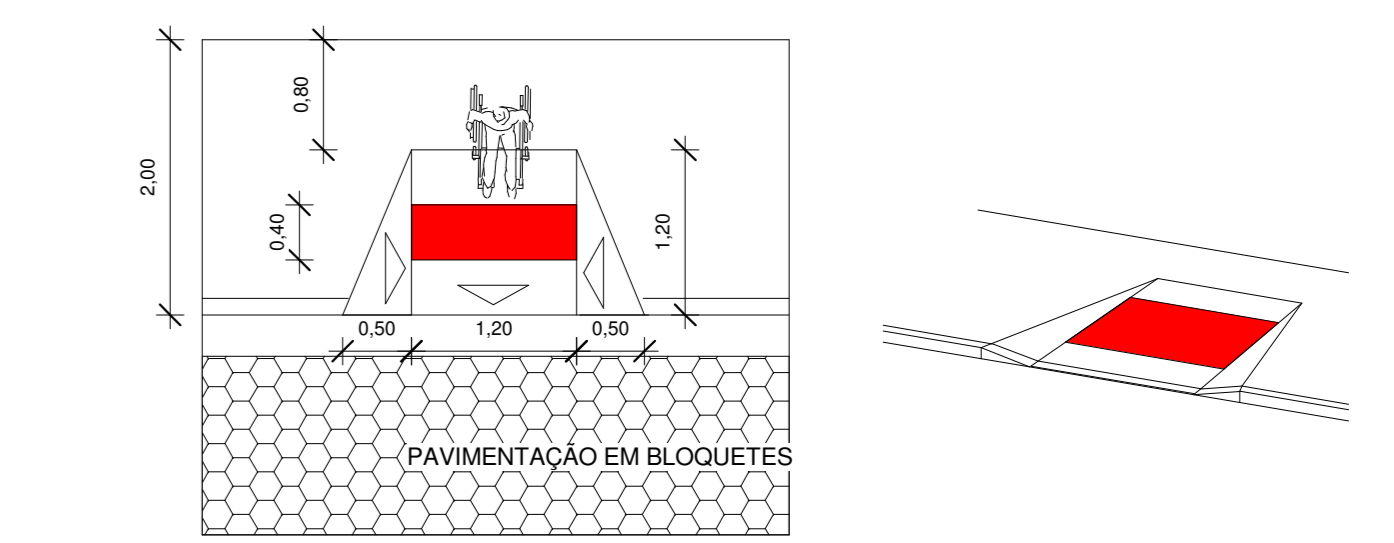
19 Guia Mei-Fio e Sarjeta
1: 10



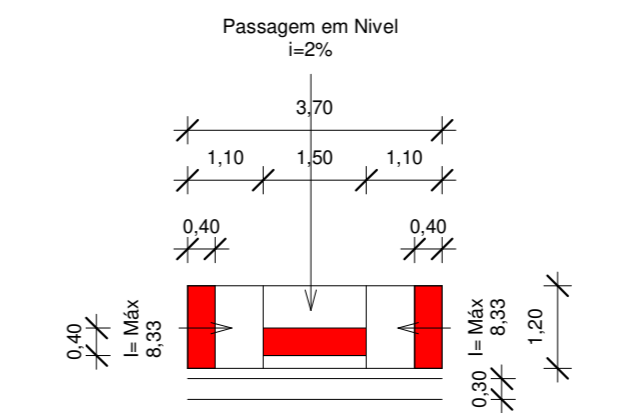
20 CORTE TRANSVERSAL
1: 50



16 PERSPECTIVA DA RAMPA SEM ESCALA



12 RAMPA ACESSIBILIDADE.
1: 50



21 DETALHAMENTO ACESSO PARA DEFICIENTES
1: 100



22 Planta Baixa- Mapa das Ruas
1: 2000



Projeto: Projeto Pavimentação em Bloco Sextavado Fase 03		
Cliente: Prefeitura Municipal de Santa Rita do Ituetó		
Endereço: RUAS DIVERSAS		
Prancha A0		
Desenhista: MATHEUS MARCOS RODRIGUES BRANDAO		
Data: 12/2022	Escala: Indicada	Folha: 01/01